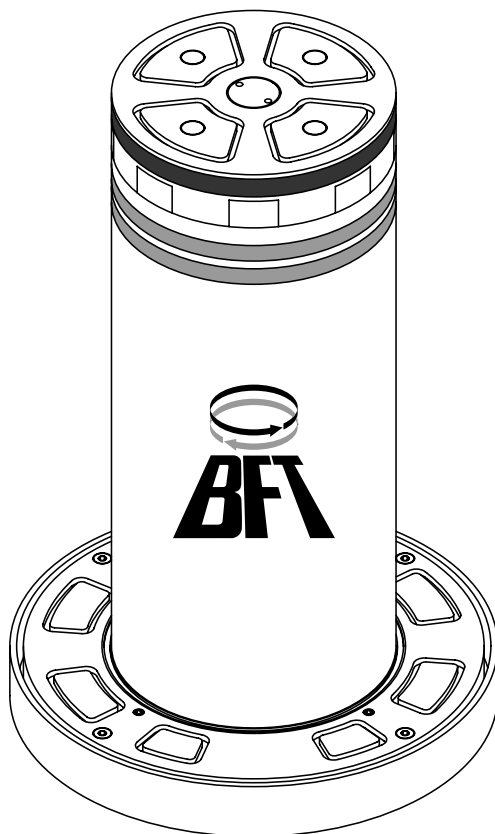




VERSENKBARER POLLER ZUR ABSPERRUNG VON DURCHFARTEN UND HALTEZONEN

STOPPY



INSTALLATIONS-UND GEBRAUCHSANLEITUNG



**AZIENDA CON SISTEMA QUALITÀ
CERTIFICATO DA DNV**

UNI EN ISO 9001

Via Lago di Vico, 44
36015 Schio (VI)
Tel.naz. 0445 696511
Tel.int. +39 0445 696533
Fax 0445 696522
Internet: www.bft.it
E-mail: sales@bft.it



**DICHIARAZIONE DI CONFORMITÀ / DECLARATION OF CONFORMITY / DÉCLARATION DE CONFORMITÉ
KONFORMITÄTSERKLÄRUNG / DECLARACION DE CONFORMIDAD / DECLARAÇÃO DE CONFORMIDADE**

(Dir. 98/37/EEC allegato / annex / on annexe / anlage / adjunto / ficheiro IIB)

Fabbricante / Manufacturer / Fabricant / Hersteller / Fabricante / Fabricante:

BFT S.p.a.

Indirizzo / Address / Adresse / Adresse / Dirección / Endereço:

Via Lago di Vico 44
36015 - Schio
VICENZA - ITALY

- Dichiara sotto la propria responsabilità che il prodotto: / Declares under its own responsibility that the following product: / Déclare sous sa propre responsabilité que le produit: / Erklärt auf eigene Verantwortung, daß das Produkt: / Declara, bajo su propia responsabilidad, que el producto: / Declara, sob a sua responsabilidade, que o produto:

Dissuasore di passaggio e sosta mod. / Anti-transiting and waiting retractable bollard mod. / Borne anti-accés et anti-stationnement mod. / Versenkbarer poller zur sperrung von durchfahrten und haltezone mod. / Disuasor de tránsito y estacionamiento mod. / Condicionador de trânsito e estacionamento mod. /

**STOPPY L, STOPPY R, STOPPY A, STOPPY LR, STOPPY LA, STOPPY LAR,
STOPPY AR**

- È costruito per essere incorporato in un macchinario che verrà identificato come macchina ai sensi della DIRETTIVA MACCHINE. / Has been produced to be incorporated into a machinery, which will be identified as a machine according to the MACHINERY DIRECTIVE. / A été construit pour l'incorporation successive dans un équipement qui sera identifié comme machine conformément à la DIRECTIVE MACHINES. / Dafür konstruiert wurde, in ein Gerät eingebaut zu werden, das als Maschine im Sinne der MASCHINEN-DIREKTIVE identifiziert wird. / Ha sido construido para ser incorporado en una maquinaria, que se identificará como máquina de conformidad con la DIRECTIVA MAQUINAS. / Foi construído para ser incorporado numa maquinaria, que será identificada como máquina em conformidade com a DIRECTIVA MÁQUINAS
- È conforme ai requisiti essenziali di sicurezza delle Direttive: / It complies with the main safety requirements of the following Directives: / Est conforme aux exigences essentielles de sécurité des Directives: / Es entspricht den grundlegenden Sicherheitsbedingungen der Direktiven: / Es conforme a los requisitos esenciales de seguridad de las Directivas: / Está conforme aos requisitos essenciais de segurança das Directivas:

BASSA TENSIONE / LOW VOLTAGE / BASSE TENSION / NIEDERSPANNUNG / BAJA TENSION / BAIXA TENSÃO 73/23/CEE, 93/68/CEE (EN60335-1 ('94), EN 60204-1) (e modifiche successive / and subsequent amendments / et modifications successives / und ihren nachfolgende Änderungen / e modificações sucessivas / y modificaciones sucesivas).

COMPATIBILITÀ ELETTROMAGNETICA / ELECROMAGNETIC COMPATIBILITY / COMPATIBILITÉ ÉLECTROMAGNÉTIQUE / ELEKTROMAGNETISCHE KOMPATIBILITÄT / COMPATIBILIDAD ELECTROMAGNETICA / COMPATIBILIDADE ELECTROMAGNÉTICA 89/336/CEE, 91/263/CEE, 92/31/CEE, 93/68/CEE (EN 55022, EN 50082-1, EN 50081 -1, EN 61000-3-2, EN 61000-3-3) (e modifiche successive / and subsequent amendments / et modifications successives / und ihren nachfolgende Änderungen / e modificações sucessivas / y modificaciones sucesivas).

- Si dichiara inoltre che è vietata la messa in servizio del prodotto, prima che la macchina in cui sarà incorporato, sia stata dichiarata conforme alle disposizioni della DIRETTIVA MACCHINE. / We also declare that it is forbidden to start the product before the machinery into which it will be incorporated is declared in compliance with the prescriptions of the MACHINERY DIRECTIVE. / Nous déclarons en outre que la mise en service du produit est interdite, avant que la machine où il sera incorporé n'ait été déclarée conforme aux dispositions de la DIRECTIVE MACHINES. / Es wird außerdem erklärt, daß die Inbetriebnahme des Produkts verboten ist, solange die Maschine, in die es eingebaut wird, nicht als mit den Vorschriften der MASCHINEN-DIREKTIVE konform erklärt wurde. / Se declara, además, que está prohibido instalar el producto antes de que la máquina en la que se incorporará haya sido declarada conforme a las disposiciones de la DIRECTIVA MAQUINAS / Declaramos, além disso, que é proibido instalar o produto, antes que a máquina em que será incorporada, tenha sido declarada conforme às disposições da DIRECTIVA MÁQUINAS

SCHIO, 11/05/2005

Il Rappresentante Legale / The legal Representative
Le Représentant Légal / Der gesetzliche Vertreter
El Representante Legal / O Representante legal


(GIANCARLO BONOLLO)

Wir danken Ihnen, daß Sie sich für diese Anlage entschieden haben. Ganz sicher wird sie mit ihren Leistungen Ihren Ansprüchen vollauf gerecht werden.

Lesen Sie aufmerksam die Broschüre mit den "HINWEISEN" und die "BETRIEBSANLEITUNG" durch, die dem Produkt beiliegen. Sie enthalten wichtige Hinweise zur Sicherheit, Installation, Bedienung und Wartung der Anlage.

Dieses Produkt genügt den anerkannten technischen Normen und Sicherheitsbestimmungen. Wir bestätigen, daß es mit folgenden Europäischen Richtlinien übereinstimmt: 89/336/EWG, 73/23/EWG, 98/37/EWG (und nachfolgende Änderungen).

2) ALLGEMEINES

Kompakter und robuster versenkbarer Poller für die Lenkung des Fahrzeugaufkommens auf öffentlichen oder privaten Grundstücken, zur Schaffung städtischer Fußgängerzonen und überall dort, wo die Zufahrtskontrolle von Fahrzeugen erforderlich ist.

Er besteht aus einem Stahlschaft und ist mit einer reflektierenden Schicht überzogen. Angetrieben wird er von einem Motor im Ölbad, der von einem feuerverzinkten, ins Erdreich eingelassenen Stahlzylinder geschützt wird. Mit der Steuerung **PERSEO** lassen sich bis zu vier versenkbare Poller gleichzeitig ansteuern.

Neben der Grundversion **STOPPY** sind Modelle der Serie "L" erhältlich, die mit Signalblinkleuchten ausgestattet sind und - auf Anfrage - Modelle der Serie "R", durch deren Vorerwärmung sich der versenkbare Poller auch bei besonders strenger Kälte (bis zu -25°C) einsetzen läßt. Die Ausführungen der Serie "A" können mit einem Magnetsensor als Einbruchssicherung nachgerüstet werden.

Zubehör:

Satz Pufferbatterien für die elekt. Selbsthemmung. Mit ihm nimmt der versenkbare Poller auch bei Stromausfall eine Position ein, in der die Zufahrt verwehrt ist.

3) SICHERHEIT

Die automatische Anlage erfüllt, soweit sie korrekt installiert und bedient wird, die erforderlichen Sicherheitsstandards. Trotzdem sollten einige Verhaltensmaßregeln beachtet werden, um ungewollte Zwischenfälle zu vermeiden.

- Vor Gebrauch der Anlage muß die Betriebsanleitung aufmerksam durchgelesen und für zukünftige Einsichtnahme aufbewahrt werden.
- Kinder, Erwachsene und Sachwerte sollten den Aktionsradius der Anlage meiden, besonders während des Betriebes.
- Lassen Sie keine Fernbedienungen oder andere Steuerungsvorrichtungen in Reichweite von Kindern liegen. Sie könnten die Anlage ungewollt in Gang setzen.
- Setzen Sie der Schafsbewegung nicht willentlich Kraft entgegen.
- Bei Betriebsstörungen die Stromversorgung mit Hilfe des Trennschalters unterbrechen, auch die Batterien müssen abgeklemmt werden, damit die Zufahrt möglich ist. Anschließend einen fachkundigen Techniker (Installateur) bestellen.
- Vor jeder Außenreinigung mit Hilfe des Trennschalters die Stromversorgung unterbrechen. Batterien müssen, falls vorhanden, abgeklemmt werden.
- Die Optiken der Lichtschranken und die Leuchtsignaleinrichtungen müssen stets sauber sein. Äste und Strauchwerk dürfen nicht die Sicherheitsvorrichtungen (Lichtschranken) beeinträchtigen.
- Wenn eine Arbeit unmittelbar an der Anlage erforderlich ist, wenden Sie sich hierzu an fachkundiges Personal (Installateur).
- Einmal jährlich muß die Anlage von Fachleuten kontrolliert werden.

4) HANDBEDIENUNG

Bei Stromausfall fährt der versenkbare Poller normalerweise sofort zur Öffnung herab, durch leichten Druck auf die obere Zylinderfläche versinkt er vollständig und gestattet die Durchfahrt von Fahrzeugen Fig. 1.

Bevor mit Pufferbatterie versehene Poller per Hand bedient werden, muß die Notstromversorgung mit Hilfe des entsprechenden, vom Installateur eingebauten Schalters, unterbrochen werden.

5) WARTUNG UND VERSCHROTTUNG

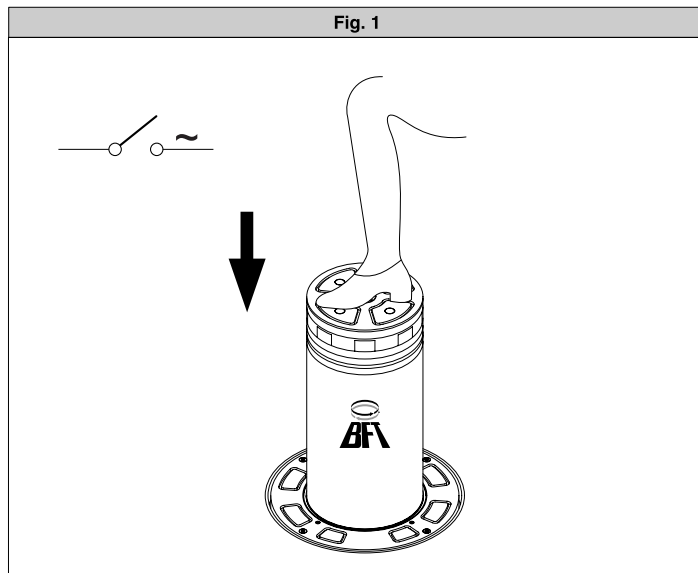
Die Anlage ist regelmäßig von Fachleuten zu warten. Die Materialien, aus denen der Apparat besteht und die Verpackung sind bestimmungsgemäß zu entsorgen. Primärelemente und Batterien dürfen nicht in die Umwelt gelangen.

HINWEISE

Der einwandfreie Betrieb des Antriebes ist nur dann gewährleistet, wenn die Angaben und Hinweise aus diesem Handbuch beachtet werden und die Installation fachgerecht erfolgt. Der Hersteller haftet nicht für Schäden, die durch Mißachtung der Installationsvorschriften, nicht fachgerechte Ausführungen und die Mißachtung der Angaben in diesem Handbuch entstehen.

Für die Text- und Bildbeschreibungen in diesem Handbuch wird keine Gewähr übernommen. Der Hersteller behält sich jederzeit Änderungen vor, die er für technische, bauliche und kommerzielle Produktverbesserungen als notwendig erachtet, soweit die wesentlichen Produkteigenschaften dadurch nicht verändert werden.

Fig. 1



Wir danken Ihnen, daß Sie sich für diese Anlage entschieden haben. Ganz sicher wird sie mit ihren Leistungen Ihren Ansprüchen vollauf gerecht werden.

Lesen Sie aufmerksam die Broschüre mit den "HINWEISEN" und die "BETRIEBSANLEITUNG" durch, die dem Produkt beiliegen. Sie enthalten wichtige Hinweise zur Sicherheit, Installation, Bedienung und Wartung der Anlage.

Dieses Produkt genügt den anerkannten technischen Normen und Sicherheitsbestimmungen. Wir bestätigen, daß es mit folgenden Europäischen Richtlinien übereinstimmt: 89/336/EWG, 73/23/EWG, 98/37/EWG (und nachfolgende Änderungen).

1) ALLGEMEINE SICHERHEITSVORSCHRIFTEN

VORSICHT! Montagefehler oder der unsachgemäße Gebrauch des Produktes können zu Personen- oder Sachschäden führen.

- Lesen Sie aufmerksam die Broschüre mit den "Hinweisen" und die "Gebrauchsanweisung", die dem Produkt beiliegen. Sie enthalten wichtige Hinweise zur Sicherheit, Montage, Bedienung und Wartung der Anlage
- Verpackungsmaterialien (Plastik, Karton, Polystyrol u. a.) sind nach den einschlägigen Vorschriften zu entsorgen. Nylon- oder Polystyroltüten dürfen nicht in Reichweite von Kindern liegenbleiben.
- Die Anleitung ist für zukünftige Einsichtnahme als Beilage zur technischen Akte aufzubewahren.
- Dieses Produkt wurde ausschließlich für den Gebrauch geplant und gebaut, wie er in dieser Dokumentation beschrieben wird. Davon abweichende Verwendungen können Schadens- und Gefahrenquellen darstellen. Der Hersteller lehnt jede Verantwortung für Schäden ab, die durch den unsachgemäßen oder nicht bestimmungsgemäßen, weil in dieser Dokumentation nicht genannten Gebrauch entstehen.
- Die Anlage darf nicht in explosionsgefährdeter oder feuergefährlicher Atmosphäre installiert werden.
- Die Bauteile der Maschine müssen den folgenden Europäischen Richtlinien entsprechen: 89/336/EWG, 73/23/EWG, 98/37 EWG und nachfolgenden Änderungen. Für alle Länder außerhalb der EWG gilt: Außer den geltenden Landesvorschriften sollten aus Sicherheitsgründen auch die oben genannten Bestimmungen beachtet werden.
- Der Hersteller lehnt jede Verantwortung für Folgen ab, die durch nicht fachgerechte Installation der in diesem Handbuch beschriebenen Anlage entstehen.
- Die Montage muß im Einklang mit folgenden Europäischen Richtlinien erfolgen: 89/336/EWG, 73/23/EWG, 98/37 EWG und nachfolgende Änderungen.
- Vor jedem Eingriff an der Anlage die Stromversorgung unterbrechen. Auch Pufferbatterien abklemmen, falls vorhanden.
- Versehen Sie die Versorgungsleitung der Anlage mit einem Schalter oder allpoligen magnetthermischen Schutzschalter mit einem Kontaktabstand von mindestens 3 mm. Auch für die Batterien muß eine geeignete Trennvorrichtung geschaffen werden.
- Der Versorgungsleitung muß ein Fehlerstromschutzschalter mit einer Schwelle von 0.03A vorgeschaltet sein.
- Prüfen Sie den Erdungsanschluß: Alle Metallteile der Schließvorrichtung und alle Anlagenkomponenten mit Erdungsklemme anschließen.
- Alle Sicherheitsvorrichtungen (Lichtschranke, Sicherheitsleisten u. a.) anbringen, die verhindern, daß sich im Torbereich jemand quetscht, schneidet oder mitgerissen wird.
- Mindestens eine Leuchtsignaleinrichtung (Blinklicht) an gut sichtbarer Stelle anbringen. Befestigen Sie in Nähe des Gestells ein Warnschild.
- Der Hersteller lehnt jede Verantwortung für die Sicherheit und die Funktionstüchtigkeit der Anlage ab, wenn Komponenten anderer Produzenten verwendet werden.
- Für Wartungen und Reparaturen dürfen ausschließlich Originalteile verwenden.
- Es dürfen keine Umbauten an Anlagenkomponenten vorgenommen werden, die nicht ausdrücklich vom Hersteller genehmigt wurden.
- Weisen Sie den Anlagenbetreiber in die vorhandenen Steuerungssysteme und die manuelle Toröffnung im Notfall ein.
- Kindern oder Erwachsenen ist es nicht gestattet, im Aktionsbereich der Anlage zu verweilen.
- Keine Fernbedienungen oder andere Steuerungsvorrichtungen in Reichweite von Kindern liegenlassen. Sie könnten die Anlage versehentlich in Gang setzen.
- Der Betreiber hat sich jeden Versuches zu enthalten, selbst an der Anlage tätig zu werden oder sie zu reparieren. Stattdessen muß er Fachleute hinzuziehen.
- Alles, was nicht ausdrücklich in dieser Anleitung genannt ist, ist untersagt.

2) ALLGEMEINES

Kompakter und robuster versenkbarer Poller für die Lenkung des Fahrzeugaufkommens auf öffentlichen oder privaten Grundstücken, zur Schaffung städtischer Fußgängerzonen und überall dort, wo die Zufahrtskontrolle von Fahrzeugen erforderlich ist.

Er besteht aus einem Stahlschaft und ist mit einer reflektierenden Schicht überzogen. Angetrieben wird er von einem Motor im Ölbad, der von einem feuerverzinkten, ins Erdreich eingelassenen Stahlzylinder geschützt wird. Mit der Steuerung PERSEO lassen sich bis zu vier versenkbare Poller gleichzeitig ansteuern.

Neben der Grundversion STOPPY ist ein Modell mit folgender Sonderausstattung verfügbar: 4 nach oben und 8 seitlich ausgerichtete Signalleuchten sowie eine Vorerwärmung mit 100W und die Anschlußmöglichkeit eines Magnetstrenger Kälte (bis zu -25°C) einsetzen läßt. Die Ausführungen der Serie sensors als Einbruchsicherung.

Zubehör:

Satz Pufferbatterien für die elekt. Selbsthemmung. Mit ihm nimmt der Poller auch bei Stromausfall eine Position ein, in der die Zufahrt verwehrt ist.

3) TECHNISCHE DATEN DES ANTRIEBS STOPPY

Motor: 230V~ $\pm 10\%$ 50/60Hz*
 Kondensator: 8 μF
 Aufnahme: 1,2 A (230V) 2,4 A (110V)
 Betriebsfrequenz: 2000/24h
 Max. Drehmoment: 700 N (~70Kg)
 Schutzart: IP67
 Steuerung Perseo
 Selbsthemmung: 24V=
 Arbeitsdauer: 6s
 Betriebstemperatur $-15^{\circ}\text{C} + 60^{\circ}\text{C}$
 Betriebstemperatur Versionen "R" $-25^{\circ}\text{C} + 60^{\circ}\text{C}$
 Gewicht: 90 kg ca.
 Abmessungen: siehe Fig. 1
 Handbedienung: Liegt keine Spannung an, ist die Anlage reversibel.
 (* spezielle Spannungen auf Anfrage erhältlich)

4) TECHNISCHE DATEN STEUERUNG PERSEO

Versorgungsspannung: 230V~ $\pm 10\%$ 50/60Hz*
 Stromaufnahme: 6A max (bei 4 Pollern)
 Max. Anzahl Motoren bis 4 Poller **STOPPY**
 Abmessungen: siehe Abbildung 4
 Schmelzsicherungen: siehe Abbildung 4
 (* spezielle Spannungen auf Anfrage)

5) VORABKONTROLLEN

Prüfen Sie, ob die Installationsbasis stabil und eben ist.

Der versenkbare Poller muß, damit er funktioniert, nicht unbedingt in der Senkrechten stehen, aus optischen Gründen wird jedoch empfohlen, den Installationsbereich zu ebnen, damit der Schaffthub genau vertikal verläuft.

6) VORBEREITUNG DER GRUBE UND INSTALLATION DES POLLERS

- Heben Sie eine Grube zum Einlassen des Pollers aus. Sie muß etwa 110 cm tief sein und einen Durchmesser von 50-60 cm haben.
- Der Drainage dient ein 20 cm dicker Kiesuntergrund, wie er in Fig. 2 gezeigt wird. Die darüber liegende Schicht von ungefähr 5 cm Feinsand bildet die Unterlage, auf dem der Poller verlegt wird.
- Installieren Sie ihn unter Beachtung des Niveaus (die Ringmutter muß das gleiche Niveau haben wie die Durchfahrtstraße), die Basis ist waagrecht auszurichten.
- Anschließend wird die elektrische Anlage ausgeführt (siehe Abschnitt 7)
- Füllen Sie die Grube bis auf eine Höhe von etwa 25 cm mit kompaktem Sand auf.
- Nun, nachdem der Kabelmantel richtig positioniert und die Kabel angeschlossen sind, wird die Grube so mit Beton aufgeschüttet, daß die Oberfläche anschließend mit dem Asphalt oder anderem Fahrbahnbelag auf Durchfahrtsniveau liegt.

7) AUSFÜHRUNG DER ELEKTRISCHEN ANLAGE

Führen Sie die elektrische Anlage (Fig. 3) nach den einschlägigen Vorschriften für elektrische Anlagen CEI 64-8, IEC364, Harmonisierung HD384 und anderen landesspezifischen Normen aus.

VORSICHT! Für den Anschluß der Steuerung an das Stromnetz ein mehrfarbiges Kabel mit Mindestquerschnitt $3 \times 1,5 \text{mm}^2$ benutzen, wie es von den geltenden Vorschriften zugelassen wird. Wenn das Kabel beispielsweise draußen (im Freien) liegt, muß es mindestens dem

Standard H07RN-F entsprechen, liegt es drinnen (im Kabelkanal), muß es zumindest dem Standard H05 VV-F genügen und einen Querschnitt von 3x1,5mm² haben.

Für die Verbindung des Pollers mit der Steuerung benutzen Sie das Kabel das bei der Lieferung bereits im Innern des Pollers angeschlossen ist. Reicht die Kabellänge nicht aus, verbinden Sie zwei Kabel in einem dicht schließenden Kasten, für die Nieder- und Netzspannungsanschlüsse benutzen Sie zwei separate Kabel.

Zu achten ist besonders darauf, daß die Kabel so getrennt und fixiert werden, daß sich Nieder- und Netzspannungsleitungen nicht berühren können.

Die Steuerungs- und Sicherheitsvorrichtungen müssen im Einklang mit den vorstehend zitierten Anlagenormen angeschlossen werden.

Wenn die Hilfsanschlüsse mehr als 50 Meter lang sind oder kritische Störungsbereiche durchlaufen, sollten die Steuerungs- und Sicherungsvorrichtungen mit geeigneten Relais entkoppelt werden.

In Fig. 16 ist die Anzahl der Anschlüsse und der Querschnitt für eine Kabellänge bis 100 Meter aufgeführt. Für längere Kabel ist der Querschnitt anhand der Anlagenrealität zu berechnen.

Installationsbeispiel:

I Allpoliger geprüfter Trennschalter mit ausreichender Festigkeit und Kontaktabstand von mindestens 3 mm, versehen mit einer Sicherung gegen Überlastung und Kurzschlüsse. Falls noch nicht vorhanden, muß der Anlage ein geprüfter Fehlerstromschutzschalter mit einer Schwelle von 0.03A vorgeschaltet werden.

Qr Steuerung und eingebauter Empfänger.

S Schlüsselschalter.

AL Blinkleuchte mit Antenne.

M Poller

P Impulsdrücker

Fte, Fre Lichtschrankenpaar.

T Handsender 1-, 2- oder 4-Kanal.

SF Ampel mit Rot-Grün-Umschaltung

SM Induktionsschleife

ANMERKUNG: Art und Anzahl der Sicherheitsvorrichtungen hängen vom jeweiligen Gebrauch und dem Installationsort ab.

8) KLEMMBRETTANSCHLÜSSE

Nach der richtigen Verlegung der Kabel in den Kabelkanälen und nach Befestigung der einzelnen Anlagenkomponenten an den vorgesehenen Stellen erfolgt der Anschluß nach den folgenden schematischen Darstellungen.

Phase, Nullleiter und Schutzleiter (obligatorisch) sind anzuschließen. Der Schutzleiter (Erde), zu erkennen am gelb-grünen Isoliermantel, muß mit den Klemmkontakten verbunden werden, die durch ein Erdungszeichen gekennzeichnet sind.

Die Anlage darf erst dann in Betrieb gehen, wenn sämtliche Sicherheitsvorrichtungen angeschlossen und geprüft wurden.

Nachstehend finden Sie die einzelnen Klemmen der serienmäßigen Steuerung **PERSEO** beschrieben (Fig. 4).

1-2 Einphasige Netzversorgung (1=L) (2=N)

3-4-5 Motoranschluß (3 Öffnung = schwarzer Draht, 4 gemeinsamer = blauer Draht, 5 Schließung = brauner Draht), bis zu 4 Motoren können parallel geschaltet werden.

Zur Beachtung: Unter Öffnung wird die Absenkung des Pollers verstanden (Durchfahrt freigegeben), unter Schließung das Hochfahren des Pollers (Durchfahrt verwehrt)

6-7-8 Ausgang Ampellampen (6 Grün, 8 rot, 7 gemeinsam) 230V 25+25W Max

9-10 Ausgang Blinkleuchte 230V / 40 W max.

11-12 Ausgang Selbsthemmung 24 V (bis zu 4 parallel schaltbar) weiße Drähte

13-14 Eingang Pufferbatterie 12 V= für das Betreiben der Selbsthemmung bei Stromausfall

15-16 Ausgang Signal-LED STOPPY 24 V~ (bis zu 4 parallel schaltbar) 0,8 A max, gelbe Drähte.

17-18 potentialfreier Ausgang AUX (NO) zeitgeschaltet von 2 bis 120 Sek.

19-20 Zubehörspeisung 24 V~ 1 A max.

21-22 Eingang Lichtschranke (Kontakt NC) bei Schließung aktiv

23-24 Eingang Stop-Befehl (Kontakt NC), unterbricht den Vorgang und entriegelt den Poller. Der darauffolgende Startbefehl veranlaßt stets die Öffnung des Pollers, falls er nicht bereits geöffnet ist, in diesem Fall veranlaßt er die Schließung.

24-25 Eingang Endschalter Öffnung, grüne Drähte

26-29 Eingang Startbefehl (Kontakt NO, 2-Schritt-Betriebslogik: Öffnen-Schließen), bei angehobenem Poller beginnt mit dem Startbefehl der Absenkvorgang, währenddessen ist der Startbefehl nicht ansprechbar; ist der Poller versenkt, veranlaßt der Startbefehl den Anstieg. Während der Schaft hochfährt, unterbricht ein neuerlicher Startbefehl den Vorgang und veranlaßt das Herunterfahren.

27-29 Eingang definierter Öffnungsbefehl (Kontakt NO)

28-29 Eingang definierter Schließbefehl (Kontakt NO)

CN4 Vorerwärmung

Klemme, die bei den Modellen der Serie "R" die Erwärmung (230V~100W Max) speist. Mit ihm kann der Poller auch bei ausgesprochen strengem Frost betrieben werden. Jedoch auch wenn die Erwärmung installiert wurde, müssen Eisplatten, die sich auf der Oberfläche des Pollers bilden, entfernt werden (rote Drähte).

CN6 Einbruchsicherung

Einrichtung Reed-Sensor (Magnetsensor) auf dem Flansch des Pollers der Serie "A". Ermöglicht den Anschluß einer externen Einbruchsicherung. Beim Versuch, den Poller aufzubrechen, aktiviert der Sensor die Alarmanlage (orangefarbene Drähte, Kontakt NC).

CN8 Funkempfänger

Anschluß für Ein-/Zweikanalfunkempfänger.

Kanal 2 ist immer mit Schließen verbunden (siehe Konfiguration DIP 5).

Der erste Kanal kann mit Hilfe der Drahtbrücke J1 (siehe Fig. 4) wie folgt konfiguriert werden:

• Start mit 2-Schritt-Logik: Öffnen-Schließen

Siehe Beschreibung Eingang Startbefehl im Abschnitt zu den Klemmbrettanschlüssen.

• Öffnen

spricht nur auf den Öffnungsbefehl an.

Möchten Sie Öffnung und Schließung mit zwei verschiedenen Tasten eines Zweikanals steuern, verwenden Sie ein Zwei-Kanal-Empfangsteil und legen die Drahtbrücke J1 der Steuerung Perseo in die Stellung Öffnen (Apri).

CN9 Antenne

Antennenanschluß

Die Komponenten Erwärmung (rote Kabel), Elektrobremse (weiße Kabel), Signal-LED (gelbe Kabel), Öffnungs-Endschalter (grüne Kabel) und Einbruchsicherungskontakt (orangefarbene Kabel) sind nicht gepolt, die Position des Kabels mit derselben Farbe kann also vertauscht werden.

KONFIGURATION DIP-SWITCH

1 T LAVORO

Vorgabe Arbeitsdauer (ACHTUNG: Einstellung OFF belassen)

OFF = 6s ON = 14s

2 T PAUSA

Zuschaltung Schließautomatik

OFF = Ausgeschaltet ON = Pausendauer eingeschaltet und mittels Potentiometer (t.Pause) von 2 bis 120s einstellbar.

3 SET PAUSA

Zuschaltung der Start- und Schließbefehle während der Pausendauer

OFF= Deaktiviert ON= Freigegeben

4 SET AP

Startbefehl nur wirksam, wenn vorher eine Freigabe z.B. über Induktionsschleife erfolgte

OFF= sofortiger Start ON = erst Freigabe durch Kontakt, dann Start

5 SET CH

Schließbefehl bei Impulsgebung oder beim Loslassen des Impulses

OFF=Schließbefehl bei Impuls ON=Schließbefehl beim Loslassen des Impulses

6 PRELAMP

Vorblinken der Blinkleuchte und Ampel

OFF=aus ON=2 Sek. vor jedem Vorgang mit wechselndem Grün-Rot-Signal der Ampel vor jeder Schließung

7 LED OK AP

Funktionsweise LED: Poller im angehobenen Zustand

OFF= durchgängig leuchtend ON= Blinken (1s)

8 LED OK CH

Funktionsweise LED: Poller im abgesenkten Zustand

OFF =durchgängig leuchtend ON= LEDs aus

POTENTIOMETEREINSTELLUNG

T AUX Regelung Aktivierungsdauer des Kontaktes AUX von 2 bis 120s

V LANGS Regelung Annäherungsgeschwindigkeit an den mechanischen Endschalter

T PAUSE Regelung Pausendauer von 2 bis 120s

9) ZENTRIEREN

Damit die Anlage einwandfrei funktioniert, muß der Zylinder zentriert werden, somit ist sichergestellt, daß die Bewegung bei Öffnung und Schließung flüssig, gleichmäßig und ruckfrei abläuft.

Gehen Sie zum zentrieren folgendermaßen vor:

Mit einem Imbusschlüssel die 4 Gewindestifte A abschrauben (Fig. 5)

Führen Sie einen 3er-Schlitzschraubendreher (DIN 0,8x5) in die Öffnung ein und zentrieren durch Drehen in einer der beiden Richtungen (Fig. 5).

Der Abstand des Zylinders zum Außenflansch muß dabei so gleichmäßig wie möglich sein.

Anschließend durch einige Testläufe die Zylinderbewegung auf korrekten Bewegungsablauf kontrollieren.

Nun die 4 Gewindestifte A wieder fest anziehen.

VORSICHT! Das Zentrieren ist wichtig für den einwandfreien Betrieb und die Haltbarkeit des Antriebs. Sie ist erstmals bei der Installation zu justieren, 6 Monate später zu prüfen und dann jährlich zu kontrollieren.

Bei nicht zentrierten Betrieb kann es zu vorzeitigem Verschleiß der Schaftdichtungen führen.

10) DEMONTAGE

Sollte es notwendig sein, auf die internen Komponenten oder den Motor des Pollers zuzugreifen, gehen Sie so vor, wie es in Fig. 6 gezeigt wird:

1 Vor jedem Eingriff an der Anlage die Stromversorgung unterbrechen. Auch vorhandene Pufferbatterien müssen abgeklemmt werden.

2 Mit einem Imbusschlüssel der Größe 6 schrauben Sie die 4 Außenschrauben A ab, mit einem Imbusschlüssel der Größe 4 die Gewindestifte.

3 Nun den Außenflansch C entfernen.

4 Mit dem Spezialschlüssel D (im Lieferumfang enthalten) den Mittelblock E lösen und entfernen.

5 Mit einem Gabelschlüssel Größe 13 den darunter befindlichen Schraubenbolzen F und ihre Beilegscheiben lösen und entfernen.

6 Nun einen kleinen Schraubendreher an der Verbindungsstelle zwischen Zylinder und Haube ansetzen und den oberen Teil des Zylinders G aushebeln.

7 Falls das Modell mit Signallampen ausgestattet ist, müssen die zugehörigen Anschlüsse unterbrochen werden. Also den Steckerstift H abschrauben und anschließend die AMP-Verbindungen lösen.

8 Entnehmen Sie den Zylinder I unter Zuhilfenahme eines Kabels oder Hakens, den man durch die oberen Öffnungen des Zylinders führt. **Nicht die Hände in die oberen Öffnungen stecken, um den Zylinder herauszuziehen oder wieder einzulegen** (am Mittelstift L kann man sich leicht verletzen). Ziehen Sie das Anschlußkabel für die Signallampen aus dem Zylinder.

9 Nehmen Sie die 4 Stellstifte M aus ihren Halterungen N, anschließend die Halterungen N aus dem Stellbügel O ziehen.

10 Nun kann das komplette Motoraggregat zur Prüfung und Reparatur entnommen werden.

11) MONTAGE

1 Die Stellbügel O müssen ganz an den unteren Bügel P geschraubt sein, damit sich nach dem Zusammenbau das Zentrieren leichter durchführen läßt.

2 Nun das Motoraggregat wieder auf dem Zylinderboden positionieren; dabei sollte vermieden werden, daß das Kabel von der unteren Platte zusammengedrückt wird. Zweckmäßig ist es in diesem Fall, am Kabel einen Draht anzubringen, mit dem es dann während der Positionierung des Motors angehoben wird. Anschließend muß das überschüssige Kabel unter dem oberen Flansch Q so verstaut werden, daß es nicht dem Schafthub in die Quere kommt. Prüfen Sie außerdem die lineare Ausrichtung der Stellstifte M im Verhältnis zu den Zylinderlöchern, damit sich der Flansch C problemlos positionieren läßt.

3 Nun müssen die 4 Halterungen N (auf den Stellbügeln) und die Stellstifte angebracht werden.

4 Führen Sie den Zylinder I mit Hilfe eines Kabels oder Hakens ein, der durch die oberen Zylinderöffnungen geführt wird. **Nicht die Hände in die oberen Löcher stecken, um den Zylinder herauszuziehen oder wieder einzuführen** (am Mittelstift L kann man sich leicht verletzen). Bei Pollern mit Signallampen muß das Stromkabel durchgeführt werden (dies geht leichter von statten, wenn man einen Draht an den Verbindungsstift bindet). Auf dem Zylinderboden ist der Stopkontakt des mechanischen Endanschlagers R montiert. Beim Zusammenbau muß die richtige Lage des Endschaltes im Verhältnis zum Sensor S beachtet werden. Sind die Poller mit Alarmsensor ausgestattet, achten Sie auf die Position des Magneten T auf dem Flansch. Er muß mit der Lage des auf dem Zylinder fixierten Sensors U übereinstimmen.

5 Stellen Sie die AMF-Verbindung für die Speisung der Lampen wieder her und schrauben Sie den Steckerstift H wieder auf. Die Signallampen sind ungepolt, d. h. es spielt keine Rolle, wie rum die Kabel angeschlossen werden.

6 Bringen Sie das Oberteil des Zylinders G wieder an Ort und Stelle, mit einem Gabelschlüssel Größe 13 wird dann der Schraubenbolzen F befestigt.

7 Mit dem Spezialschlüssel D den Mittelblock E festschrauben.

8 Mit einem Imbusschlüssel der Größe 6 die 4 Außenschrauben A, mit einem Imbusschlüssel 4 die Gewindestifte B festschrauben.

ACHTUNG! Nach jeder Zerlegung und Wiedermontage muß eine Prüfung der Zentrierung erfolgen.

12) MANUELLE BEDIENUNG

Bei einem Stromausfall sinkt der Poller normalerweise sofort herab, was einem Öffnungsvorgang entspricht, ein leichter Druck auf die obere Fläche des Zylinders läßt ihn vollends nach unten fahren, so daß die Fahrzeuge passieren können, Fig.7.

Um zu vermeiden, daß die Anlage bei Stromausfall herabfährt, muß eine mit Pufferbatterie betriebene Vorrichtung eingebaut werden. In diesem Fall muß der Installateur einen Trennschalter für die Batterien einbauen, damit sich die Anlage bei Stromausfall von Hand bedienen läßt.

Der Installateur ist verpflichtet, den Betreiber in den korrekten Gebrauch der automatischen Anlage einzuweisen. Dazu gehört auch das Verhalten im Notfall.

13) FEHLFUNKTIONEN. URSACHEN UND ABHILFE

- Wenn sich der versenkbare Poller nicht flüssig bewegt, muß er neu zentriert werden (siehe Abschnitt 9).
- Fährt der Schaft nicht nach oben, prüfen Sie, ob Netzspannung anliegt, ob die Pufferbatterien, falls vorhanden, funktionieren und in welchem Zustand die Schmelzsicherungen sind. Überprüfen Sie außerdem die Verbindungen zwischen Motor und Steuerung.
- Fährt der Schaft nicht herab, erhält er wahrscheinlich ständig ein Öffnungssignal von der Steuerung oder einer der externen Vorrichtungen. Unterbrechen Sie also vorübergehend sämtliche externen Anschlüsse, um der Problemursache auf den Grund zu gehen. Bleibt der Schaft immer noch oben, unterbrechen Sie die Stromversorgung und überprüfen dann die Steuerung. Der Schaft muß ohne Stromversorgung sofort nach unten gehen; geschieht dies nicht, zerlegen Sie die Anlage (Abschnitt 10), um mögliche mechanische Hindernisse beim Absenken aufzuspüren.

14) DEMONTAGE

Wird die automatische Anlage zerlegt, um an anderer Stelle wieder aufgebaut zu werden, ist folgendes nötig:

- Stromversorgung unterbrechen und die gesamte elektrische Anlage abklemmen.
- Entfernen Sie den versenkbaren Poller. Vorsicht, daß der Schutzmantel der Stromkabel während der Aushubarbeiten nicht beschädigt wird.
- Bauen Sie die Steuerung und sämtliche Anlagenkomponenten aus.
- Falls es Komponenten gibt, die nicht entfernt werden können oder schadhafte sind, müssen sie ersetzt werden.

15) WARTUNG

Der Betreiber ist für den sicheren Betrieb der Toranlage verantwortlich. Deshalb sind in regelmäßigen Abständen (je nach Nutzungshäufigkeit und Einsatzgebiet, jedoch mindestens einmal jährlich) Prüfungen und Wartungen durch einen Sachkundigen vorzunehmen (siehe Seite 6)

HINWEISE

Der einwandfreie Betrieb des Antriebes ist nur dann gewährleistet, wenn die Angaben und Hinweise aus diesem Handbuch beachtet werden und die Installation fachgerecht erfolgt. Der Hersteller haftet nicht für Schäden, die durch Mißachtung der Installationsvorschriften, nicht fachgerechte Ausführungen und die Mißachtung der Angaben in diesem Handbuch entstehen.

Für die Text- und Bildbeschreibungen in diesem Handbuch wird keine Gewähr übernommen. Der Hersteller behält sich jederzeit Änderungen vor, die er für technische, bauliche und kommerzielle Produktverbesserungen als notwendig erachtet, soweit die wesentlichen Produkteigenschaften dadurch nicht verändert werden.

Wartung Stoppy

1.) Austausch des Zylinderkopfes

Netzspannung unterbrechen. Zylinder komplett absenken. Bei dem äußeren Flansch C (Bedienungs- und Montageanleitung Seite 9 / Fig. 6) zwei gegenüberliegende Madenschrauben (B) mit einem 4mm Imbusschlüssel entfernen, die beiden restlichen Madenschrauben lösen. Den äußeren Flansch abnehmen.

Die vier Imbusschrauben (A) mit einem 8mm Imbusschlüssel entfernen. Von Hand zwei Imbusschrauben anstelle der beiden vorher entfernten Madenschrauben einschrauben und die Position des Flansches mit einem Filzschreiber o. ä. markieren. Den Flansch nach oben abziehen. Während des Anhebens darauf achten, dass der Zapfen (M) nicht ins Zylinderinnere fällt. Zum Austausch des Zylinderkopfes mit Beleuchtung die Messingnabe (E) mit dem mitgelieferten Schlüssel und die Maschinenschraube (F) mit einem 13er Steckschlüssel entfernen. Den Kopfteil anheben und umdrehen. Die Aluminiummuffe (H) langsam gegen den Uhrzeigersinn um 180° drehen und langsam aus dem Trägerring ziehen. Endschalter abziehen. Zum Aufsetzen des neuen Zylinderkopfes in umgekehrter Reihenfolge vorgehen.

Benötigte Ersatzteile: I 102904

Empfohlen nach 1.500.000 Zyklen (bei halbjähriger Überprüfung durch autorisiertes Fachpersonal)

2.) Austausch des Zylinders

Zylinderkopf abziehen (vorgehen wie in Punkt 1). Zusätzlich den Zylinder anheben (~ 22 kg). Die Führungsschiene (N) mit einen Lappen reinigen und leicht fetten. Den neuen Zylinder einsetzen. Dabei die Dichtungen und die Bürste des äußeren Flansches kontrollieren und gegebenenfalls tauschen.

Benötigte Ersatzteile: I 102901, I 102908

Notwendig wird der Austausch des Zylinders z.B. nach Deformation durch den Aufprall eines Fahrzeuges.

3.) Austausch der Dichtungen der elektrischen Abzweigdose im Stoppy

Zylinderkopf abziehen und Zylinder entfernen (vorgehen wie in Punkt 1 und 2). Den Zapfen (M) und die Führungsschiene (N) abziehen. Den Kolben (L) herausnehmen und den Deckel der Abzweigdose abschrauben und die Dichtung ersetzen. Bei dem Zusammenbau des Stoppy darauf achten, dass die Kabel in den Kabelführungen verlegt werden und die Bewegung des Zylinders nicht behindert.

Benötigte Ersatzteile: I 102910

Notwendig wird der Austausch der Dichtungen nur, wenn durch eindringendes Wasser Störungen auftreten.

4.) Austausch der Elektrobremse

Zylinderkopf abziehen, Zylinder entfernen, den Zapfen (M), die Führungsschiene (N) und den Kolben (L) herausnehmen (vorgehen wie in Punkt 1, 2 und 3). Die Bremse befindet sich am Kolben (L). Mit einer Zange die Rändelmutter der Bremse abschrauben und die Bremse abziehen. Die neue Bremse anbringen. Die Abzweigdose öffnen, die Verkabelung der alten Bremse entfernen und das Kabel der neuen Bremse durch die Verschraubung durchführen und exakt gleich anschließen.

Benötigte Ersatzteile: I 102912

Empfohlen nach 1.500.000 Zyklen (bei halbjähriger Überprüfung durch autorisiertes Fachpersonal)

5.) Austausch des Kolbens / Motor

Zylinderkopf abziehen, Zylinder entfernen, den Zapfen (M), die Führungsschiene (N) und den Kolben (L) herausnehmen (vorgehen wie in Punkt 1, 2 und 3). In der Abzweigdose den Motor, die Selbsthaltung und evtl. die Beleuchtung abklemmen. Das Kabel G unverändert lassen.

Die Platte (Q) abnehmen. Die Halterung der Abzweigdose abschrauben. Den Kolben von der Bodenplatte lösen. Den neuen Kolben positionieren und anschrauben. Der Zusammenbau erfolgt in umgekehrter Reihenfolge, wobei die elektrischen Anschlüsse sorgfältig überprüft und die Kabeldurchführungen gut verschraubt sein müssen. Evtl. den Dichtungsring der Abzweigdose austauschen.

Benötigte Ersatzteile: I 102903 (incl. Bremse)

Empfohlen nach 1.500.000 Zyklen (bei halbjähriger Überprüfung durch autorisiertes Fachpersonal)

Nach jedem oben ausgeführten Austausch die Zentrierung überprüfen (Montageanleitung Seite 9, Fig 5)

Die Toranlage ist in regelmäßigen Abständen zu warten, sowie die Sicherheitseinrichtungen zu überprüfen und die Steuerung auf Fremdkörper wie Insekten zu kontrollieren.

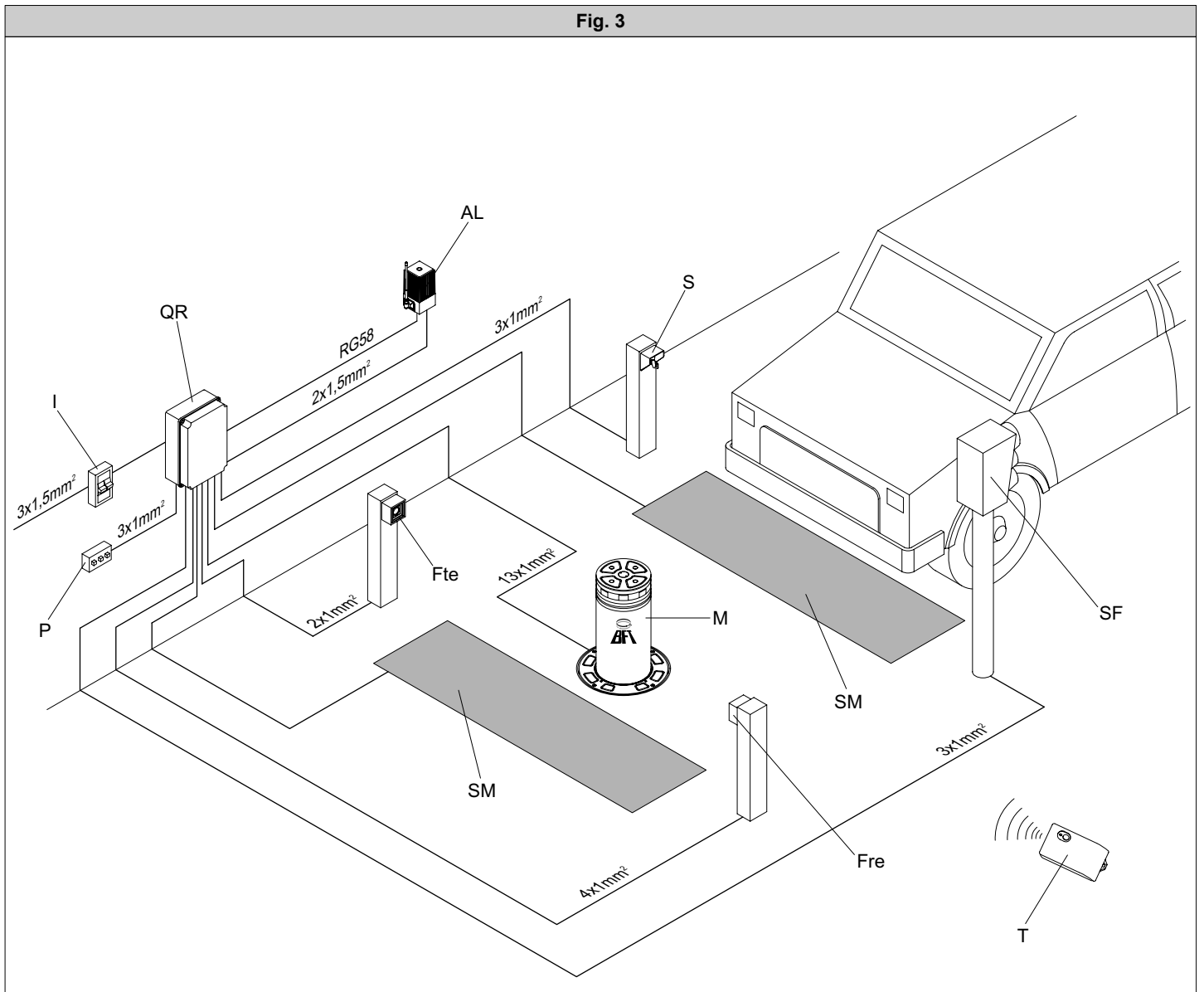
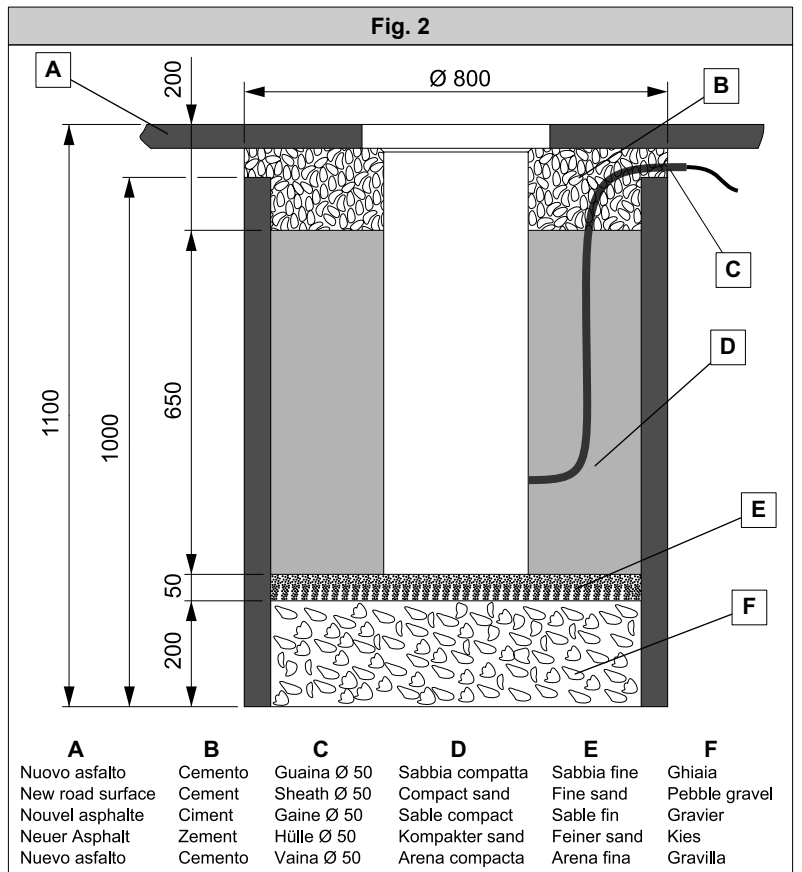
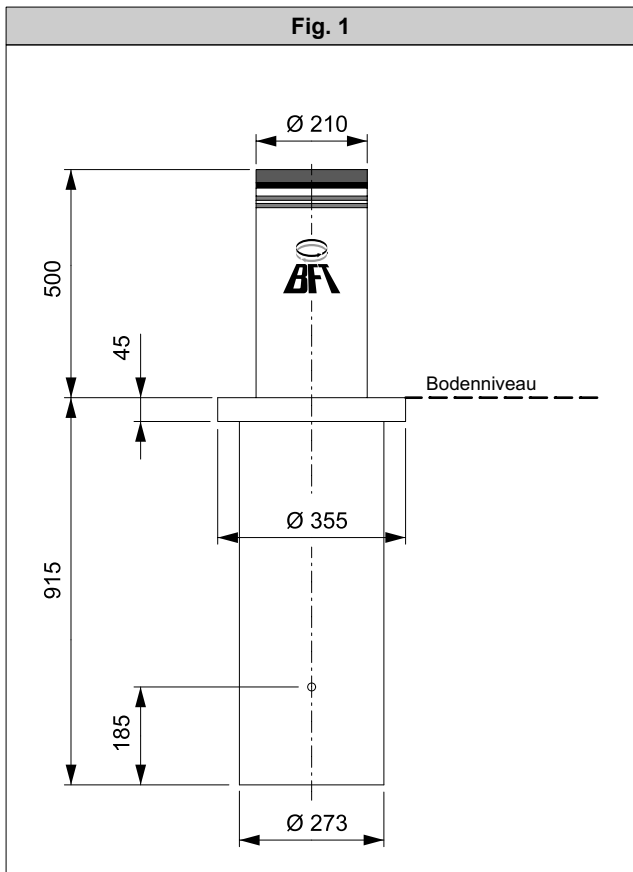
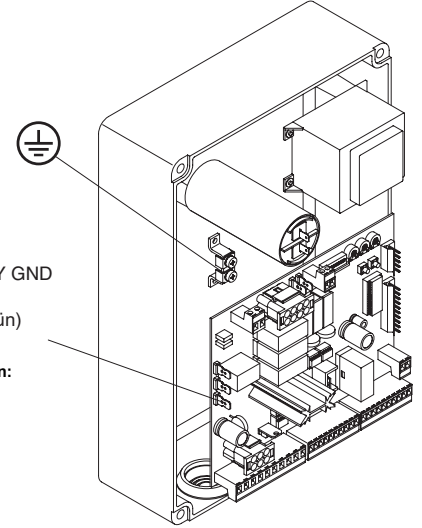
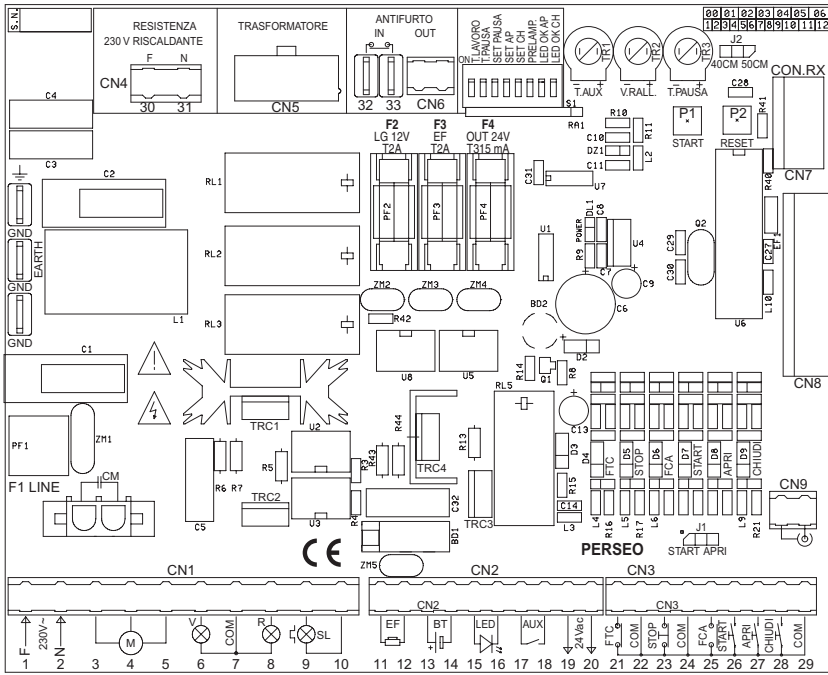


Fig. 4

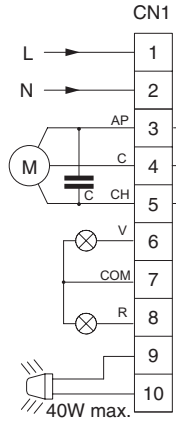


STOPPY GND
Erdung
(gelb-grün)

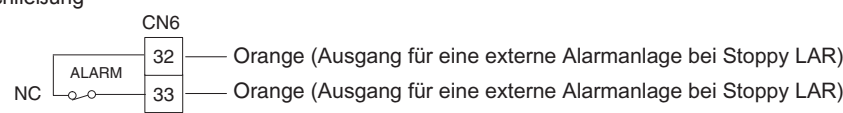
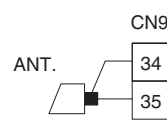
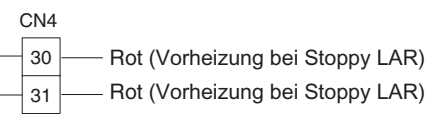
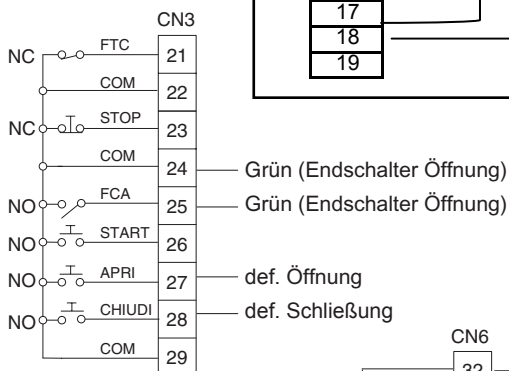
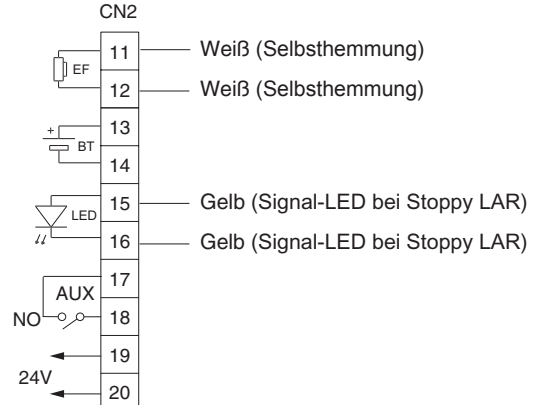
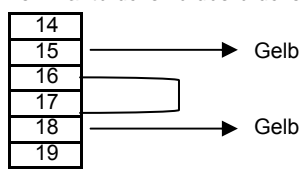
Feinsicherungen:
F2: T2A □
F3: T2A □
F4: T315mA □

DIAGNOSE-LEDs auf der Steuerung Perseo:

- D4 - "FTC" - Lichtschranke - leuchtet immer, erlischt bei unterbrochener oder defekter Lichtschranke
- D5 - "Stop" - Not-Aus-Taster - leuchtet immer, erlischt bei betätigtem Not-Aus-Taster
- D6 - "FCA" - Endschalter - leuchtet bei angesprochenem Endschalter
- D7 - "Start" - Startbefehl - leuchtet bei anstehenden Startimpuls
- D8 - "Apri" - Öffnung - leuchtet bei definiertem Öffnungsbefehl
- D9 - "Chiudi" - Schließung - leuchtet bei definiertem Schließbefehl



Soll das Dauerlicht oder -blinker zeitgesteuert über den Podi TAUX (2-120 sec) funktionieren, schließen Sie die gelben Drähte der Signal-LEDs auf den Klemmen 15 und 18 an. Die Klemmen 16 zu 17 sind mit einer Drahtbrücke zu überbrücken.



Die Anschlüsse Endschalter (grün), Bremse (weiß), Signal-LEDs (gelb), Vorheizung (rot) und Alarmausgang (orange) sind nicht gepolt. Die Kabel mit derselben Farbe können somit vertauscht werden.

NETZSPANNUNG LIEGT AN FOLGENDEN KLEMMEN AN:	
3	- Schwarz
4	- Blau
5	- Braun
30	- Rot
31	- Rot

NIEDERSPANNUNG LIEGT AN FOLGENDEN KLEMMEN AN:	
11	- Weiß
12	- Weiß
15	- Gelb
16	- Gelb
24	- Grün
25	- Grün
32	- Orange
33	- Orange

Fig. 5

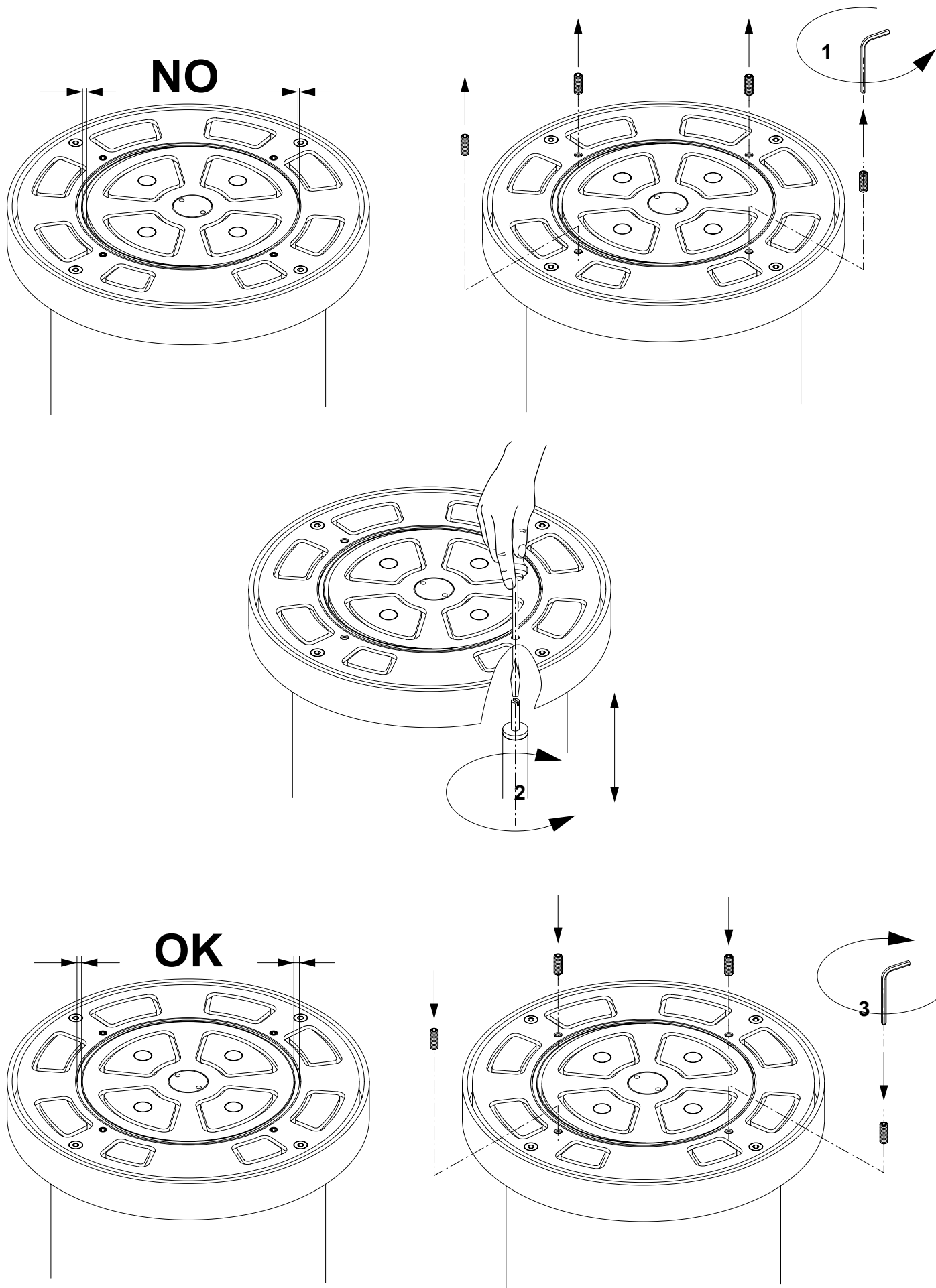


Fig. 6

D811319_01

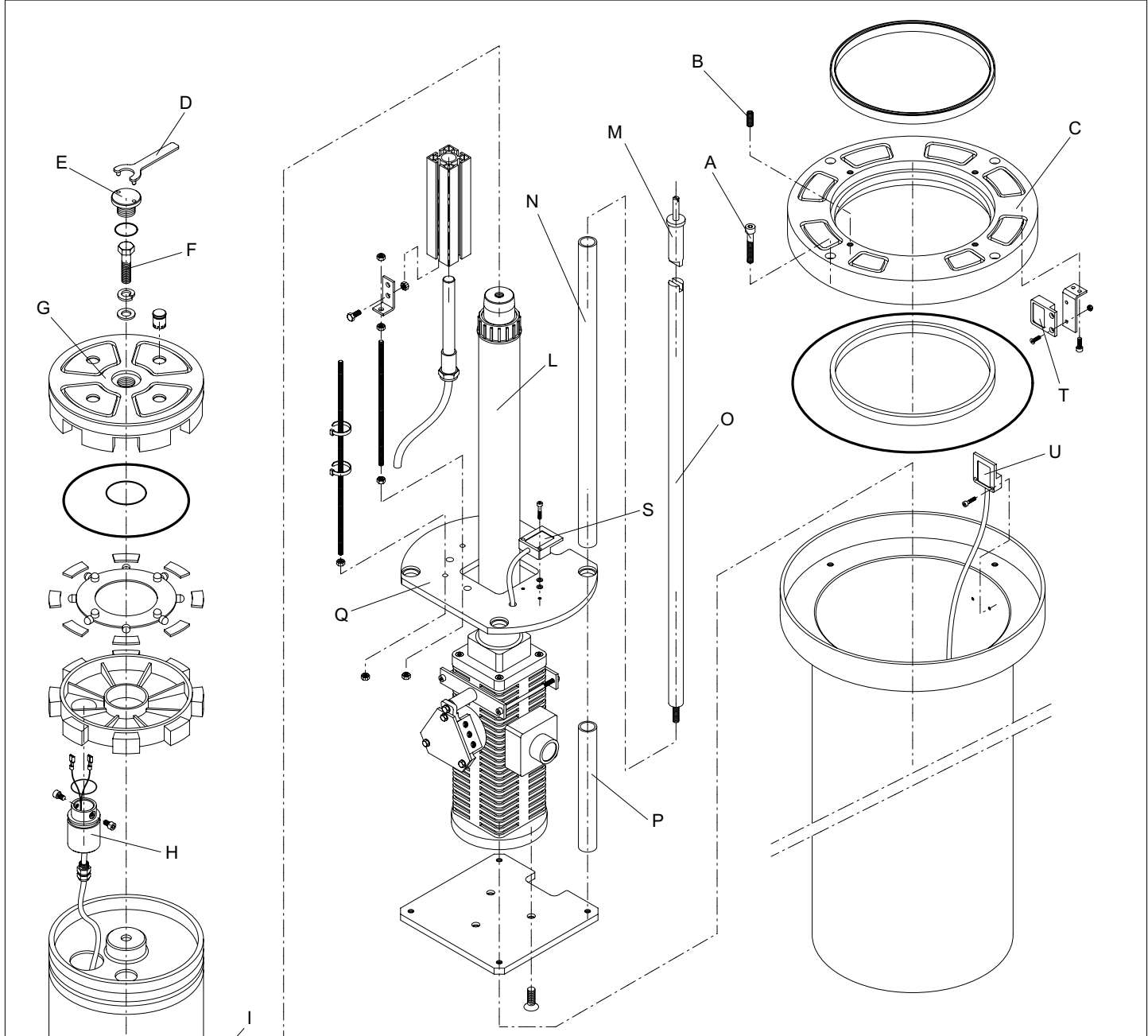


Fig. 7

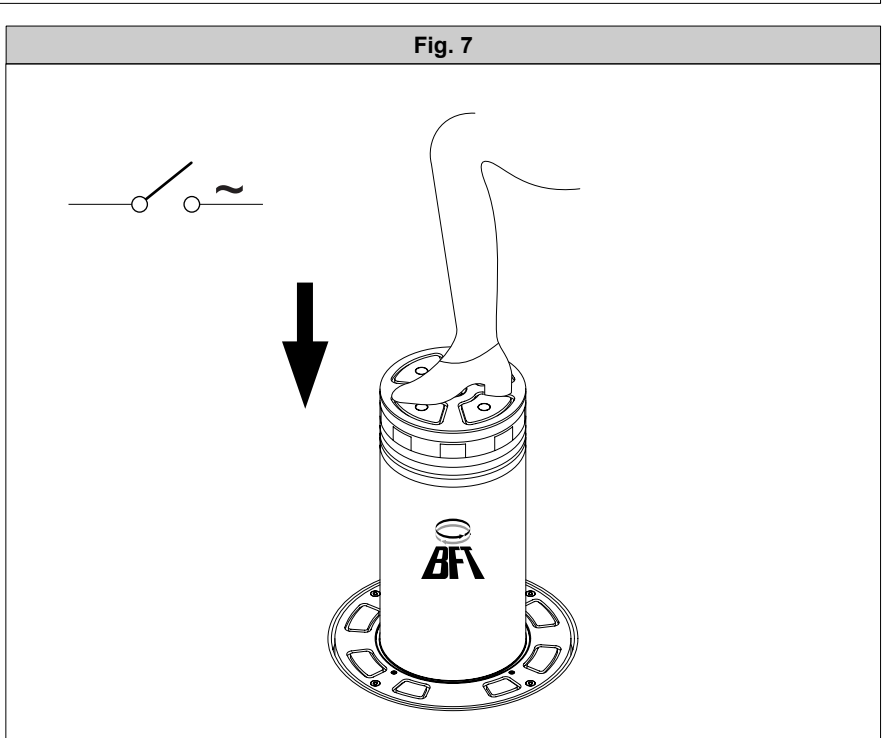
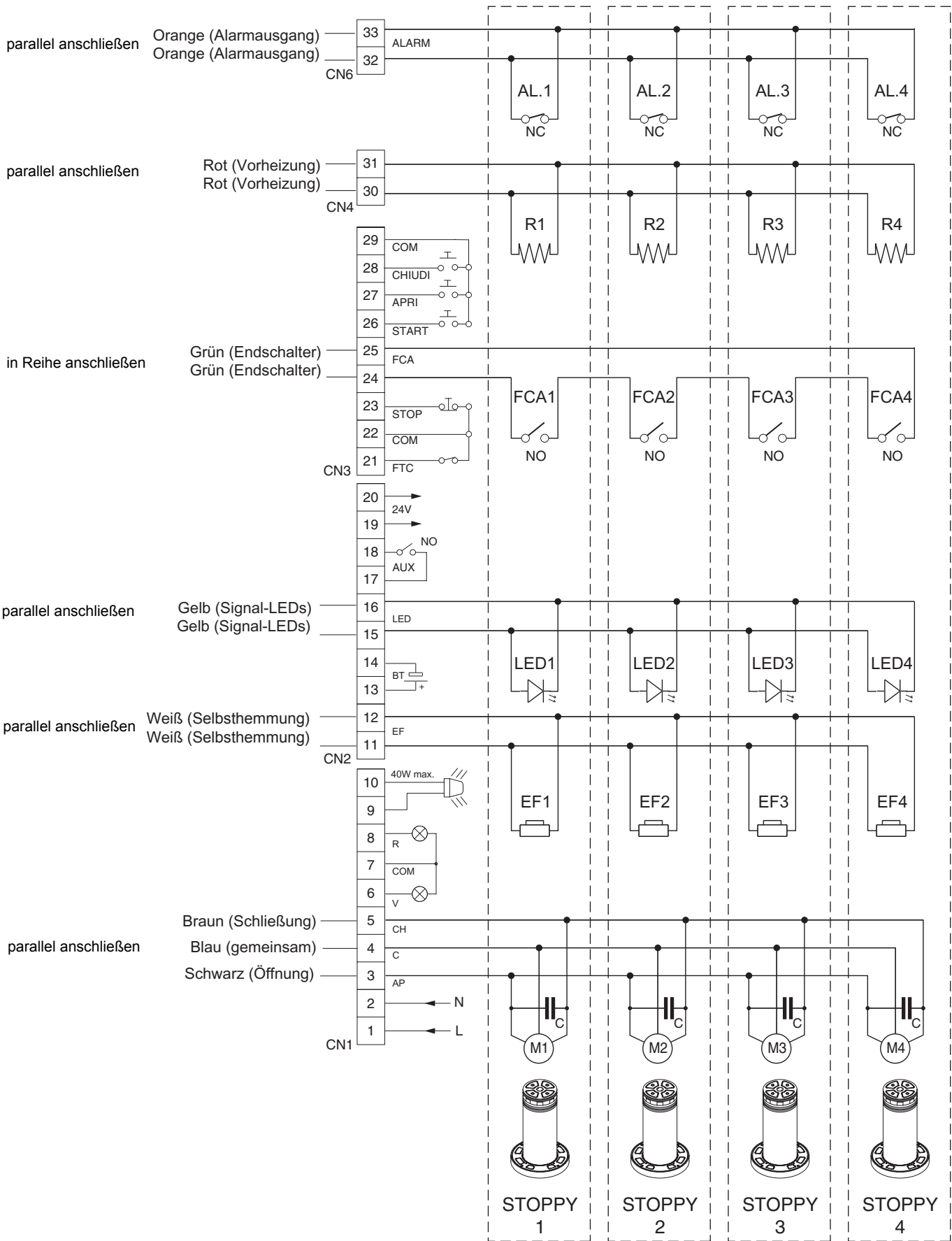
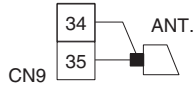


Fig. 8

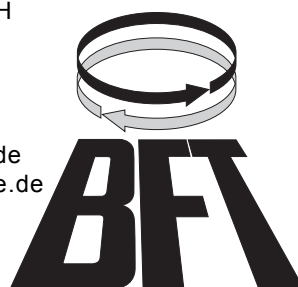
Maximal 4 Stoppys können parallel an der Steuerung Perseo angeschlossen werden: □

- - Kondensatoren: parallel (Stecker CM abtrennen und Lüsterklemmen verwenden) □
- - Motoren: parallel □
- - Endschalter: ACHTUNG: Anschluß in Reihe □
- - Alarmausgang: parallel □
- - Vorheizung: parallel □
- - Signal-LEDs: parallel □
- - Bremse: parallel



BFT Torantriebssysteme GmbH

BFT Torantriebssysteme GmbH
Faber-Castell-Straße 29
90522 Oberasbach
Tel.: 0911 / 766 00 90
Fax: 0911 / 766 00 99
Internet: www.bft-torantriebe.de
eMail: service@bft-torantriebe.de



automatisch gut